

【適合品番】

- β1-700-65PWMF
- β2-700-130PWMF
- TEP4-700-250PWMF

取扱説明書

Rev 0

調光対応電源 定電流 700mA

■ご使用前に、本取扱説明書をよくお読みのうえ、正しくお使いください。

本文中の「取扱注意事項」は、設置前に必ずお読みいただき安全にお使いください。

お読みになった後は納品書、保証書と共に大切に保管し、必要なときにお読みください。

取扱注意事項- 1

ご使用になる方や他の人への危害、財産への損害を未然に防止するため、必ずお守りいただくことを次のように説明しています。

■表示内容を無視して誤った取り扱いをしたときに生じる危害や損害の程度を、次の表示で区分し、説明しています。

 警告 この表示の場合、「死亡または重症などを負う可能性が想定される」内容です。	 注意 この表示の場合、「損害を負う可能性または物的損害のみが発生する可能性が想定される」内容です。
---	---

**警告**

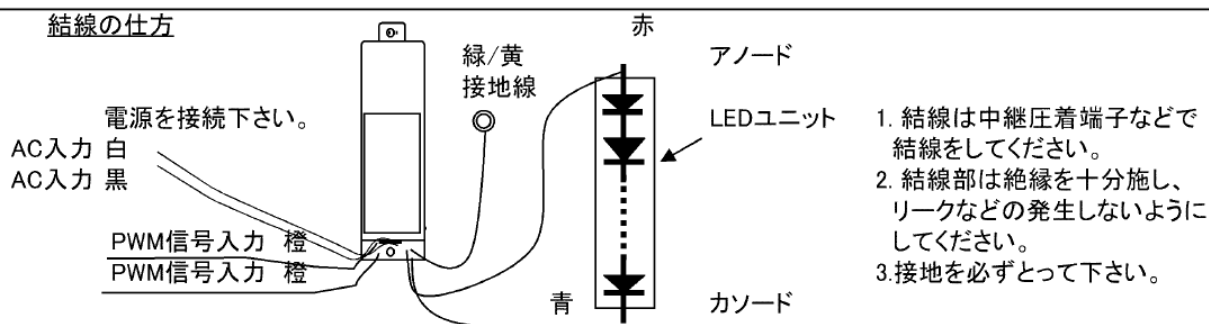
- LED専用の定電流電源です。LED以外の負荷にはご使用にならないで下さい。感電や火災の原因になります。
- 本電源は定格入力電圧、周波数の範囲外ではご使用にならないで下さい。感電や火災の原因になります。
- 二次電圧は高い電圧がかかっています。施工時は必ず電源を切って行ってください。一度電源を入れた後は電源を切って約5分経過するまでは二次リード線に触れないで下さい。感電の原因になります。
- 結線は圧着端子などで確実に結線をし、結線部は十分に絶縁を施してください。特に出力は電圧の高い直流電圧です。不確実な結線により、リーク電流が発生しやすく、場合によっては感電や火災の原因になります。
- この説明書やLED照明器具の説明書等にしがって確実に施工してください。施工の不備は火災や感電の原因になります。
- 異常を感じたら速やかに電源を切ってください。
- 本電源を改造しないで下さい。火災や感電の原因になります。
- 取付穴の二ヶ所以上で確実に固定下さい。落下の原因になります。

取扱注意事項- 2


注意

- 本電源は器具内用です。雨滴や結露の水滴が入りこまない場所に設置してください。
- リード線出口から雨滴や結露の水滴が入り込む方向に設置しないで下さい。
感電や故障の原因になります。
- 負荷のLEDを確実に結線して電源を入れて下さい。
また間違って電源を先に入れた場合は必ず5分以上電源をOFFしてからLEDを結線してください。
電源内部の電源コンデンサに充電された電荷でLEDに大電流が流れ、LEDを壊す場合があります。
- 本電源は二次側あるいは一次側での調光や点滅をしないで下さい。故障の原因になります。
- LEDの種類、使用電圧により、ちらつきなどの不具合が発生する事が稀にあります。
事前にご使用になるLEDとマッチング試験を十分実施ください。
ご使用LED電圧範囲にマージンを取りLED個数にて試験をお願いします。
- 本電源は一般照明用としては全く問題ない程度ですが、出力電流リップルがあります。
光を計測するなどの精密な用途にはご使用にならないで下さい。
- 電源電圧が急に変動する場所でのご使用は避けてください。
照明器具の照度変動する場合があります。
- 電力線搬送機器を使用した電源に接続すると、搬送信号での通信ができない場合があります。
通信に影響を与えないことを十分に確認の上、施工して下さい。
- LED出力の+赤の線と他の線をショートしないでください。
内部に電荷が溜まっていた場合、故障する場合があります。
- 本電源の入力線、出力線や接続線は分けて結線して下さい。
各配線は出来るだけ短く、ノイズの影響を受けないようにツイストして頂くことで、
電流リップルの悪化を防ぐことができます。また、出力線の引き廻しにより、
電流リップルが影響を受ける場合がありますので、ノイズの影響を受けないように配線をして下さい。
- 口出し線を持つての持ち運びはしないでください。故障の原因となります。

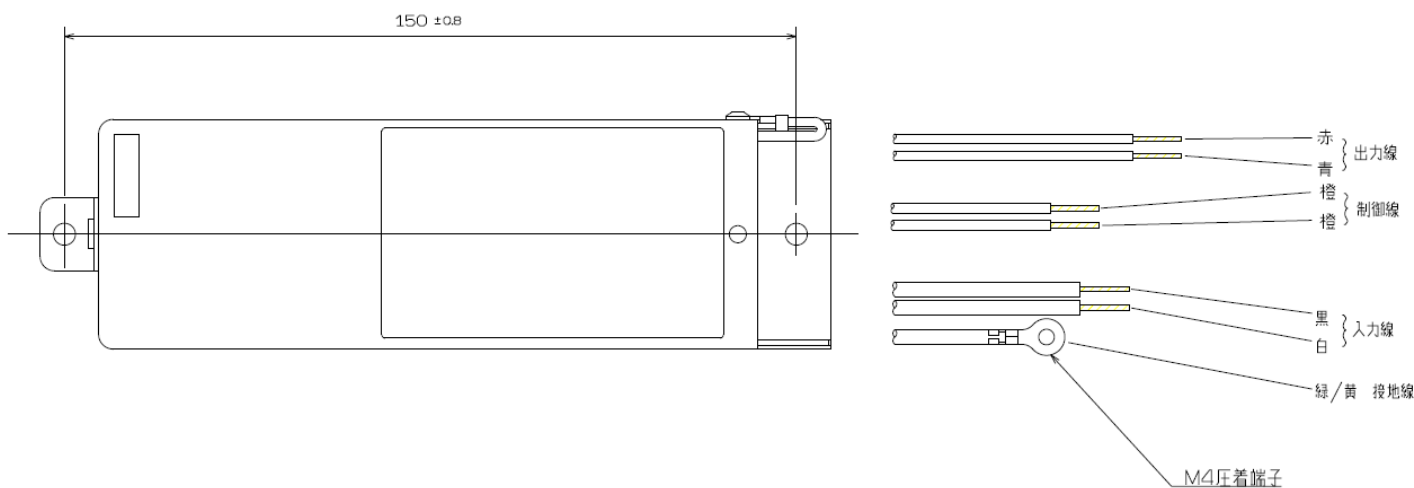
結線の仕方



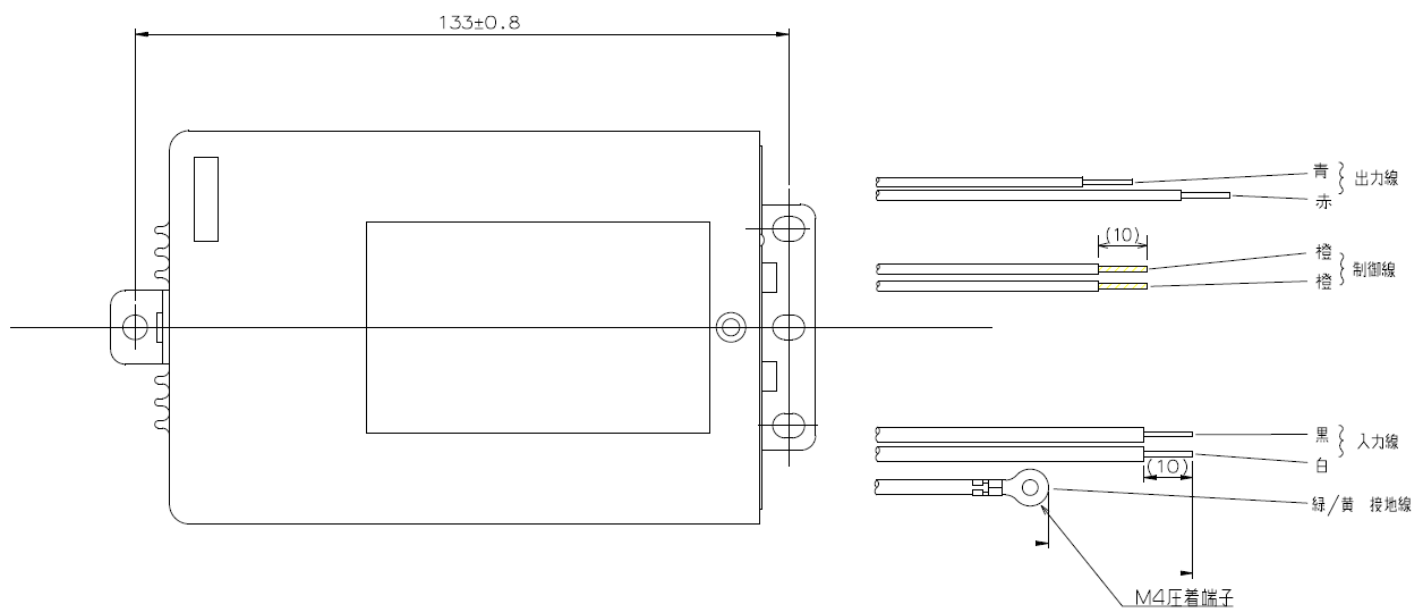
取付けについて

1. 外観と部品の説明

【 β1-700-65PWMF 】

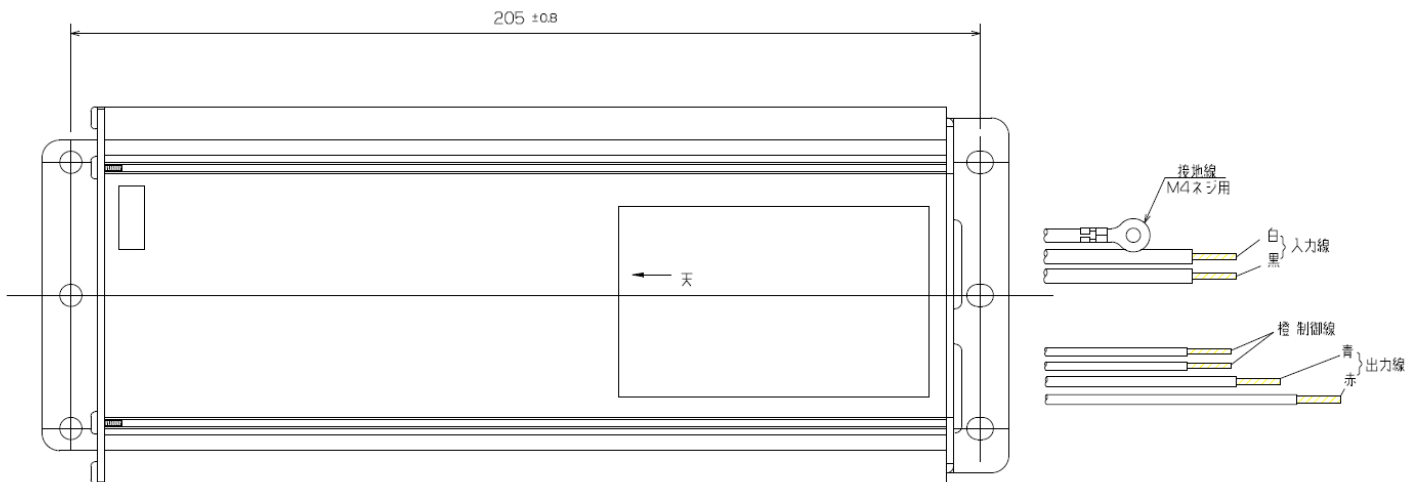


【 β2-700-130PWMF 】



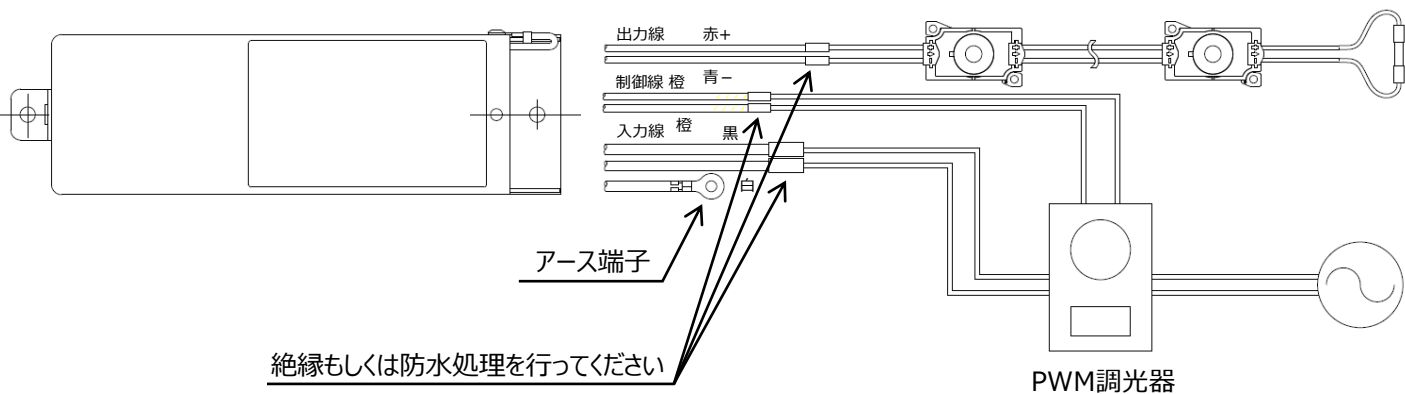
取付けについて

【 TEP4-700-250PWMF 】

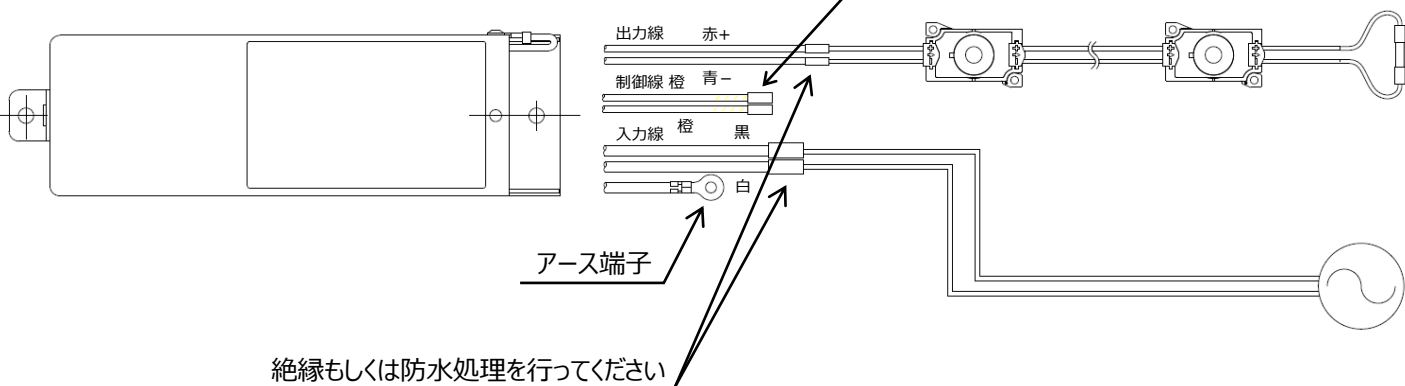


2. 結線の仕方

【調光時の接続例】



【非調光時の接続例】



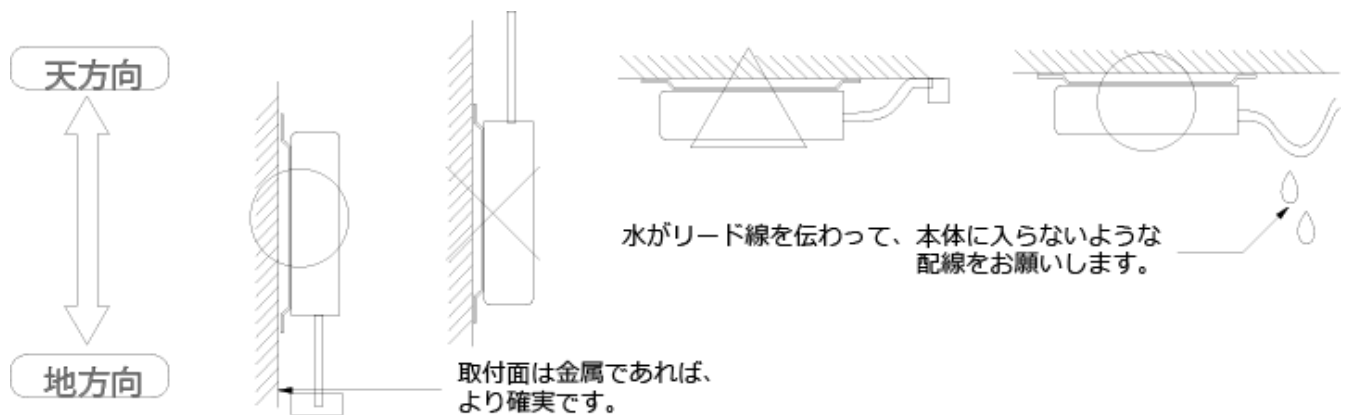
※注意
調光しない場合も
絶縁もしくは防水処理を行ってください

取付けについて

- 配線接続は、電線のサイズに適合した圧着端子やコネクタなどで確実に接続してください。
- 本製品の出力は700mA 定電流出力のため、異なる仕様（定電圧など）のLEDモジュールを接続しないでください。
- 必ずアース線を接地して使用してください。
- 出力線の極性に注意してください。
- 必ず直列接続をしてください。並列接続は出来ません。

3. 電源の設置方向

- 本製品は屋外の器具組込専用品ですが、長く使用して頂く為に下図に示すように出来るだけ開口部に雨水などの溜まらないような、施工上の配慮をお願いします。



使用に関するご注意

4.LEDモジュール・電源に関する注意

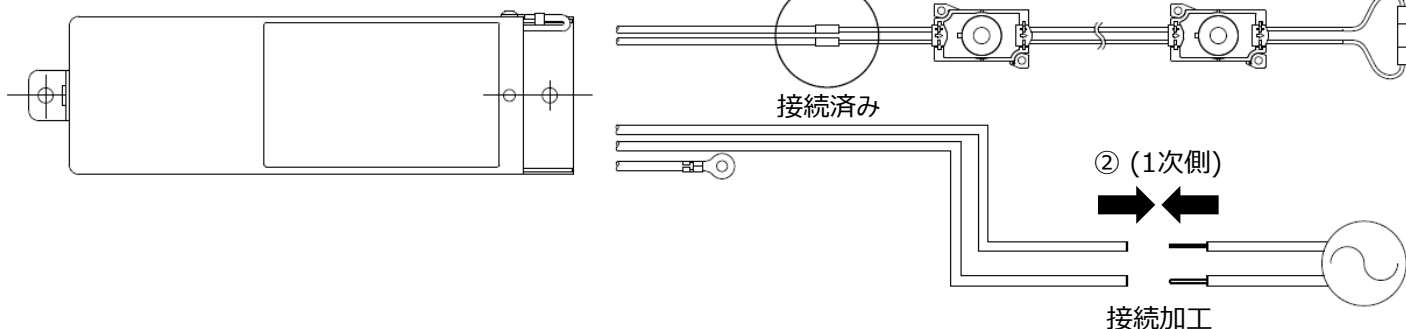
- 本製品は定電流にて駆動します。
接続する際は、必ず本製品と電源を接続後、1次側を接続してください。
先に電源の1次側を接続して本製品と接続した場合、過電流により不点灯に繋がる恐れがあります。
誤って電源を先に入れた場合は、必ず電源を5分以上OFFしてから、LEDを結線してください。
残存電力でLEDを破損する恐れがあります。

【調光・非調光の場合同一】

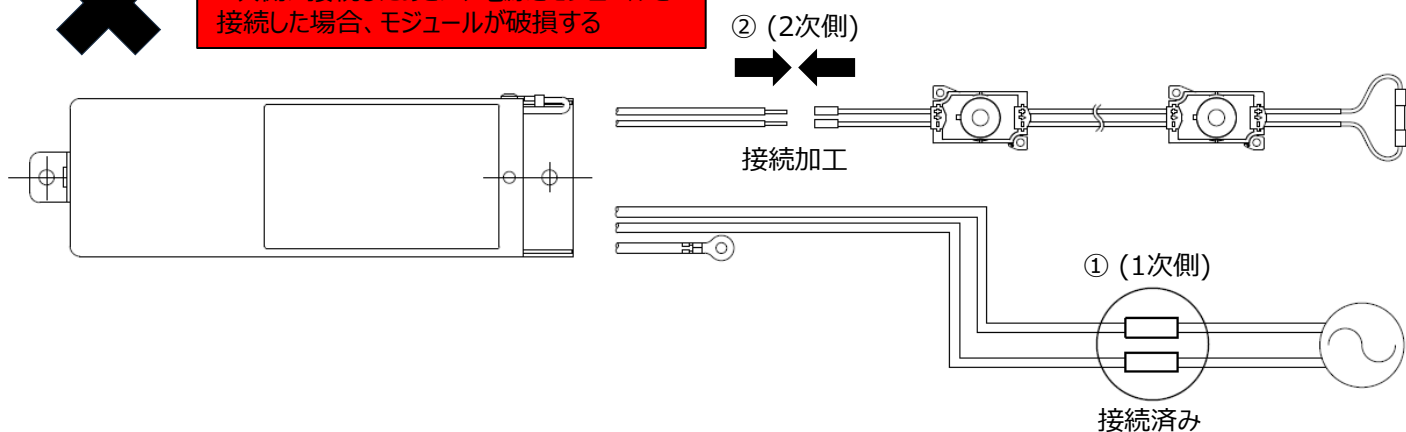


必ず電源とモジュールを接続したあと
1次側を接続する

①→②の順番で必ず接続する



1次側に接続したあとに、電源とモジュールを
接続した場合、モジュールが破損する



- 本製品の極性+・-とIN・OUTを確認の上、正しく接続してください。
- 連結した本製品の終端部の配線同士を接続してください。
- 各種電源と本製品の接続可能範囲を必ず守ってください。